



PALI CAMPION srl

Via A. De Gasperi, 45 • 45025 Fratta Polesine (RO) • Italy
tel + 39 0425 668686 • fax +39 0425 668688
www.palicampion.it • mail@palicampion.it • pec@pec.palicampion.it



www.palicampion.it – assemblaggio, uso, manutenzione scale su torri – rev 20161216 – Pag. 1 di 11

PRESCRIZIONI PER ASSEMBLAGGIO, USO E MANUTENZIONE SCALE DI RISALITA

IMPORTANTE: Il presente documento riguarda le attività di installazione, uso e manutenzione delle scale di risalita. **OLTRE ALLE SEGUENTI ISTRUZIONI, OCCORRE FARE SEMPRE RIFERIMENTO AI DISEGNI COSTRUTTIVI FORNITI IN FASE D'ORDINE CHE POTREBBERO CONTENERE ULTERIORI INFORMAZIONI RELATIVE A CASI SPECIFICI**



Prima di effettuare le operazioni di assemblaggio delle scale, occorre innestare correttamente sino a rifiuto i tronchi della torre al fine di evitare deformazioni delle scale stesse (vedi immagine a lato).

Le modalità d'innesto dei tronchi poligonali sono contenute nelle *“prescrizioni per incastro tronchi poligonali”*

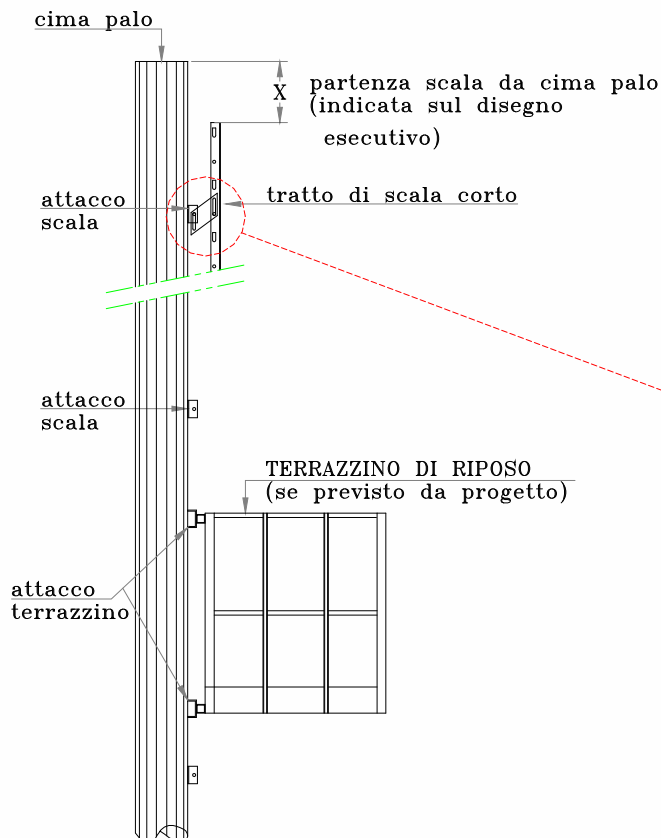
Le scale di risalita possono essere:

- Scale di risalita con anelli guardiacorpo
- Scale di risalita con guida a "T" e dispositivo anticaduta
- Scala di risalita con fune di sicurezza

SCALE DI RISALITA CON ANELLI GUARDIACORPO

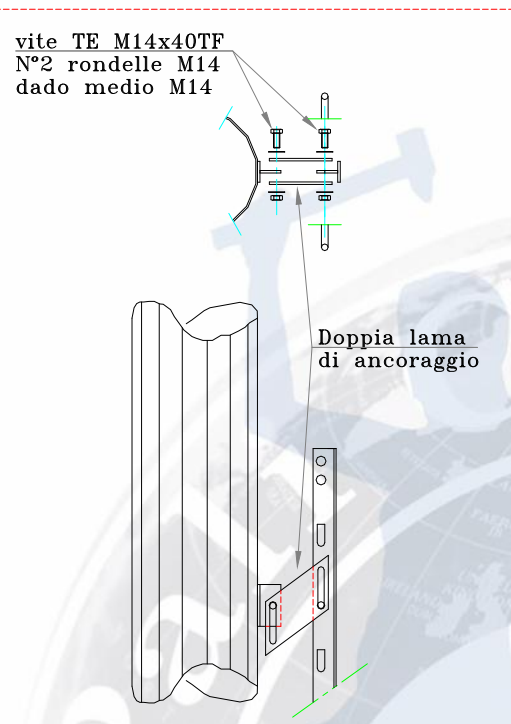
IMPORTANTE: L'installazione della scala lungo il fusto della torre deve essere preceduto dall'installazione dei terrazzini di riposo (se previsti da progetto).

Posizionare il tratto di scala più corto nella parte superiore della torre alla distanza "X" indicato nei disegni esecutivi. Il fissaggio della scala ai relativi supporti saldati al palo avviene utilizzando, per ciascun supporto, la doppia lama di ancoraggio e due viti M14x40 con doppia rondella e dado medio M14 (forniti a corredo) come mostrato nel disegno sottostante.

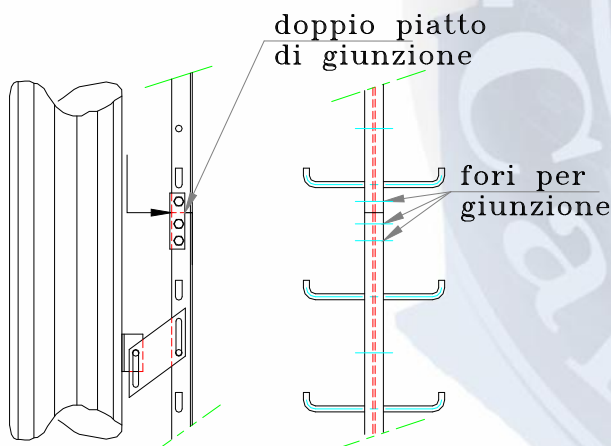


OCCORRENTE PER SCALA DI RISALITA:
 (tabella contenuta sul disegno esecutivo)

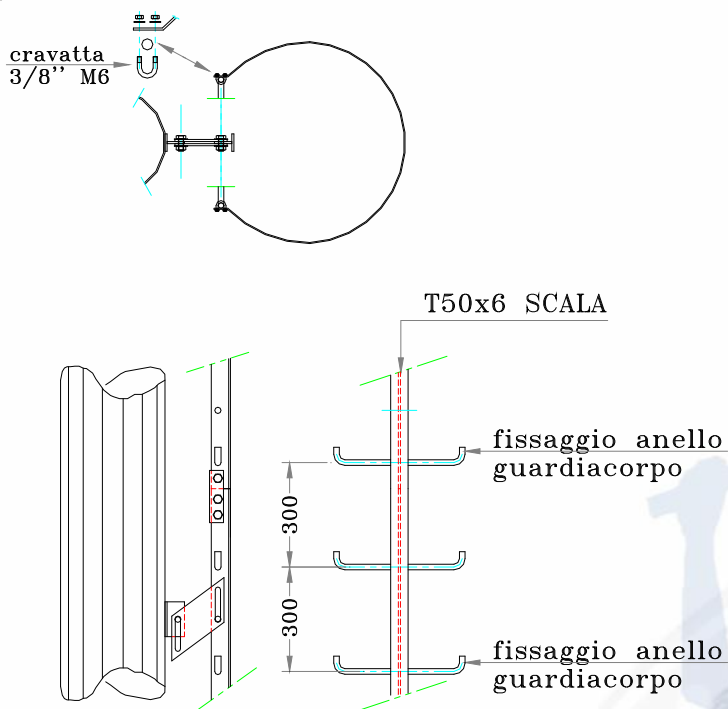
	per 1 torre	per N. torri
T50x6 SCALA L. xxxx	Pz. _	
T50x6 SCALA L. yyyy	Pz. _	
PIATTO DI GIUNZIONE	Pz. _	
PARAPETTI VERTICALI L. xxxx	Pz. _	
PARAPETTI VERTICALI L. yyyy	Pz. _	
PARAPETTI VERTICALI L. zzzz	Pz. _	
ANELLI GUARDICORPO	Pz. _	
LAME DI ANCORAGGIO	Pz. _	
TERRAZZINO	Pz. _	



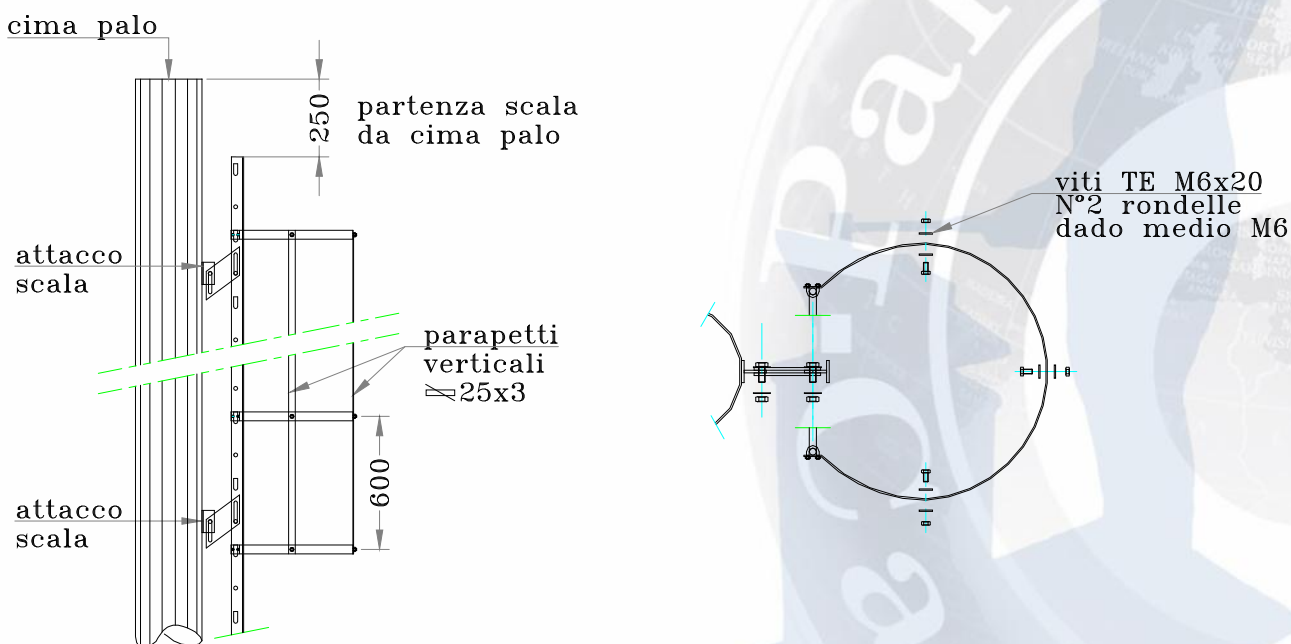
Proseguire con l'installazione degli altri tratti di scala lungo il fusto con la stessa modalità sopra descritta. I vari tratti di scala dovranno essere unite (in modo tale da formare un corpo unico) utilizzando due piatti di giunzione e tre viti M14x40 con dado medio M14.



Procedere infine ad installare gli anelli guardiacorpo ed i parapetti verticali; gli anelli guardiacorpo andranno installati ad una distanza di 600 mm l'uno dall'altro sui pioli della scala utilizzando le apposite cravatte M6 fornite a corredo, partendo dal primo piolo in alto (fare riferimento al disegno esecutivo) della scala.



Fissare infine i parapetti verticali agli anelli guardiacorpo utilizzando l'apposita bulloneria fornita a corredo (viti Mx20 con doppia rondella e dado medio per M6).





PALI CAMPION srl

Via A. De Gasperi, 45 • 45025 Fratta Polesine (RO) • Italy
tel + 39 0425 668686 • fax +39 0425 668688
www.palicampion.it • mail@palicampion.it • pec@pec.palicampion.it

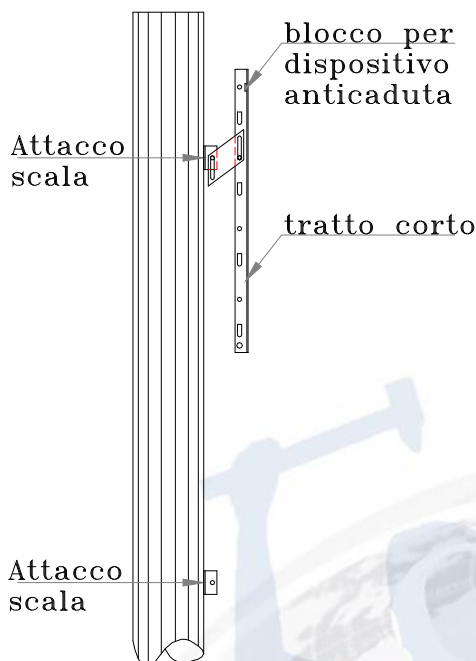


www.palicampion.it – assemblaggio, uso, manutenzione scale su torri – rev 20161216 – Pag. 4 di 11

SCALE DI RISALITA CON GUIDA A “T” E DISPOSITIVO ANTICADUTA

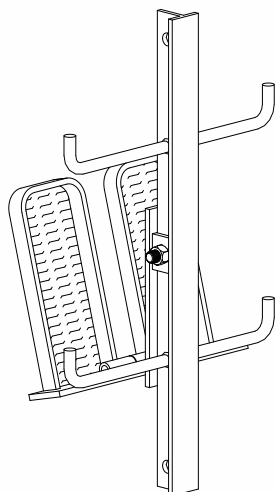
Le modalità di installazione dei tratti di scala lungo il fusto sono analoghi a quando indicato per le scale di risalita con anelli guardiacorpo (alla quale si rimanda).

NOTA: Occorre prestare particolare attenzione a non invertire i vari tratti di scala in quanto se la scala di risalita non termina in una piattaforma, il tratto più corto (che va installato sempre in sommità) presenta un sovrappessore che funge da blocco anti-sfilamento del dispositivo anti-caduta.



Installare, alle quote previste dai disegni esecutivi, le pedane di riposo ribaltabili:

PEDANA IN FASE DI RIPOSO



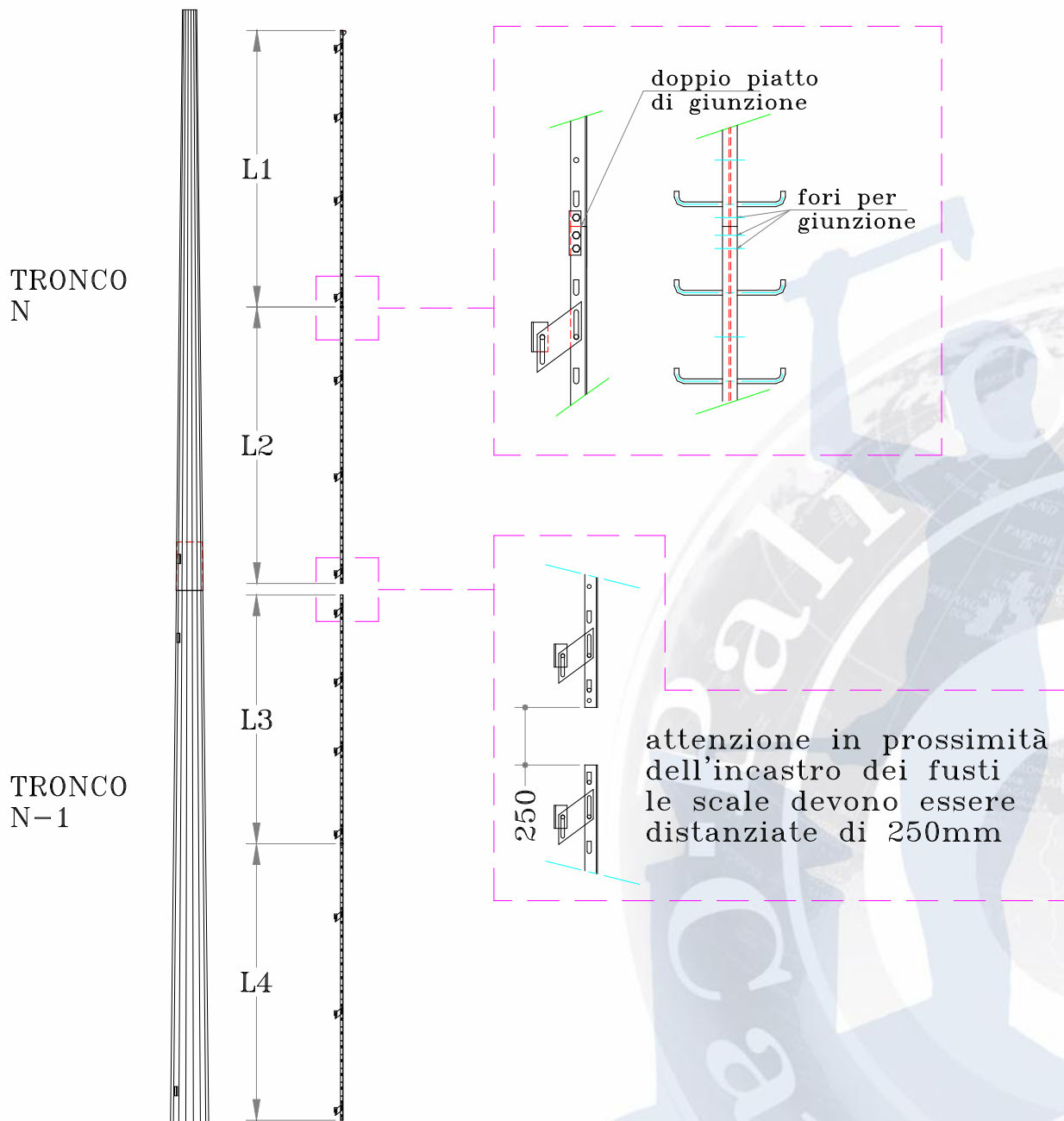
PEDANA RIBALTATA



SCALE DI RISALITA CON FUNE DI SICUREZZA

Le modalità di installazione dei tratti di scala lungo il fusto sono analoghi a quando indicato per le scale di risalita con anelli guardiacorpo (alla quale si rimanda).

NOTA: Nell'assemblare i vari tratti di scala occorre rispettare le indicazioni contenute nei disegni esecutivi. Le scale vanno interrotte per una distanza di 250 mm in corrispondenza degli incastri tra tronchi mentre vanno collegate con i piatti di giunzione lungo i vari tronchi.





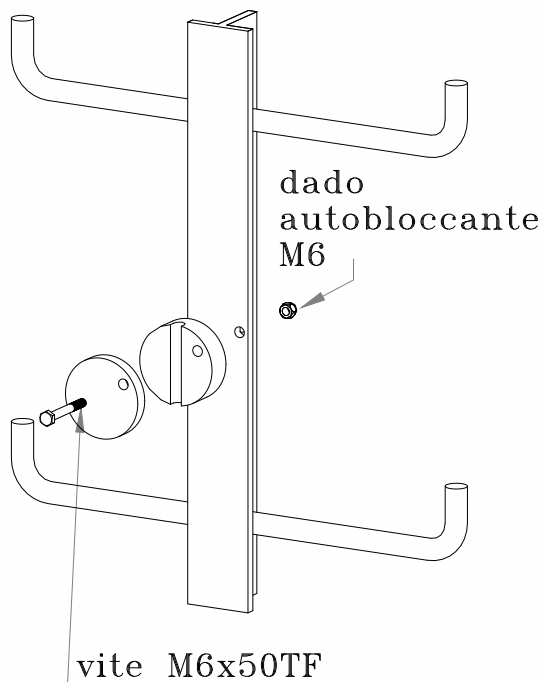
PALI CAMPION srl

Via A. De Gasperi, 45 • 45025 Fratta Polesine (RO) • Italy
tel + 39 0425 668686 • fax +39 0425 668688
www.palicampion.it • mail@palicampion.it • pec@pec.palicampion.it

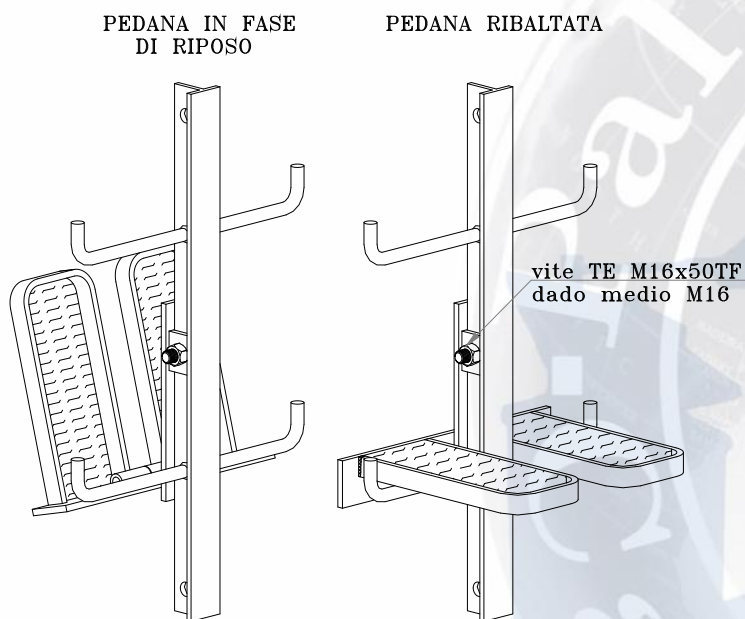


www.palicampion.it – assemblaggio, uso, manutenzione scale su torri – rev 20161216 – Pag. 6 di 11

Installare, alle quote provviste dal disegno esecutivo, i dispositivi blocca fune:



Installare, alle quote previste dai disegni esecutivi, le pedane di riposo ribaltabili:





PALI CAMPION srl

Via A. De Gasperi, 45 • 45025 Fratta Polesine (RO) • Italy
tel + 39 0425 668686 • fax +39 0425 668688
www.palicampion.it • mail@palicampion.it • pec@pec.palicampion.it

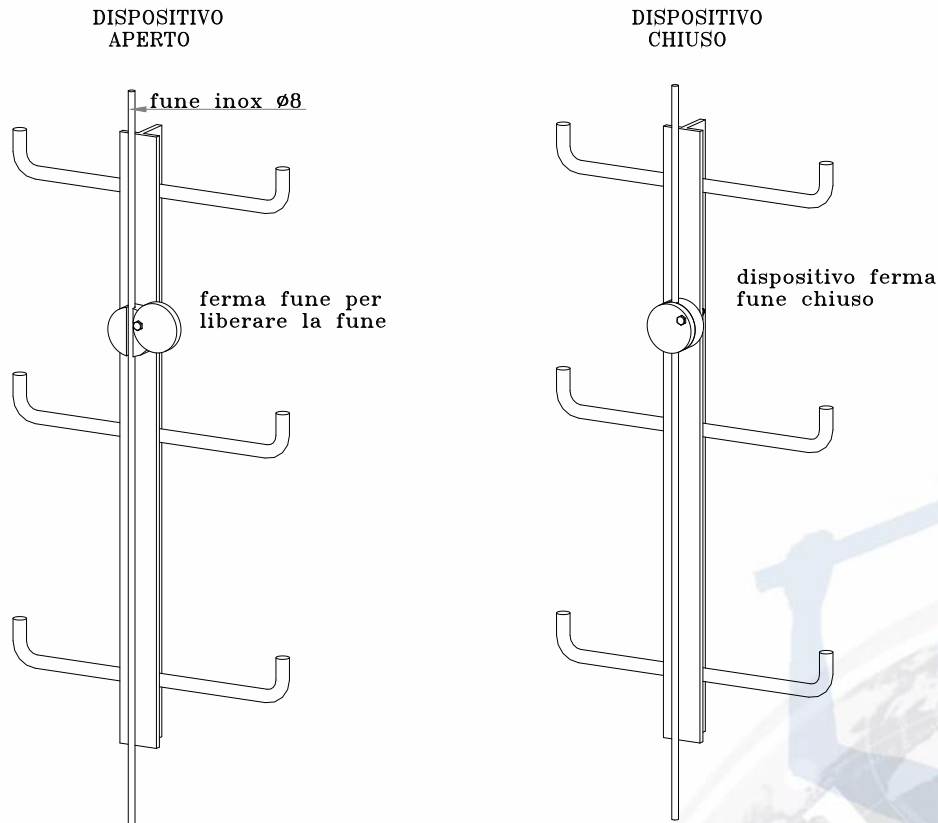


www.palicampion.it – assemblaggio, uso, manutenzione scale su torri – rev 20161216 – Pag. 7 di 11

Installare la fune di sicurezza:



Far passare infine la fune attraverso i dispositivi blocca fune:



Durante le operazioni di salita e discesa, per far passare il dispositivo anticaduta l'operatore dovrà liberare la fune dal blocco, far passare il dispositivo e quindi riposizionare e chiudere la fune nel blocco.

ATTENZIONE ! I dispositivi anticaduta utilizzati nelle scale di risalita a “T” e con “fune di sicurezza” sono dei dispositivi di protezione individuale (DPI) aventi un ciclo di vita oltre il quale è obbligatorio provvedere alla loro sostituzione. Il ciclo di vita del dispositivo è definita nel libretto d'uso e manutenzione fornito assieme al dispositivo stesso. Inoltre, prima di utilizzare i dispositivi anticaduta è obbligatorio leggere attentamente il libretto d'uso in quanto contiene indicazioni per il corretto uso dello stesso, quale la portata massima (peso dell'operatore e degli attrezzi), tipi di controlli da effettuare prima dell'utilizzo, modalità di installazione ed uso.

I dispositivi anticaduta devono essere utilizzati con una idonea imbracatura.



PALI CAMPION srl

Via A. De Gasperi, 45 • 45025 Fratta Polesine (RO) • Italy
tel + 39 0425 668686 • fax +39 0425 668688
www.palicampion.it • mail@palicampion.it • pec@pec.palicampion.it



www.palicampion.it – assemblaggio, uso, manutenzione scale su torri – rev 20161216 – Pag. 9 di 11

INFORMATIVA

SERRAGGIO BULLONERIA PER GIUNTI NON SOGGETTI A PRECARICO

Le disposizioni del D.M. 14.01.2008 “norme tecniche per le costruzioni”, definiscono una forza di precarico per i giunti bullonati in modo tale da impedire lo scorrimento tra le parti da unire realizzando pertanto un’unione ad attrito. In questo caso, viene assunta una forza pari al 70% della resistenza ultima a trazione del bullone secondo la relazione:

$$F_{p,Cd} = 0.7 \cdot \frac{f_{th} \cdot A_{res}}{\gamma_{M7}}$$

a cui è associato un momento (o coppia) di serraggio pari a: $M = k \cdot d \cdot F_{p,Cd}$

dove:

f_{th} = resistenza a rottura (a trazione) del bullone

A_{res} = area resistente del bullone (depurata dal filetto)

γ_{M7} = coefficiente di sicurezza (pari a 1.1 per bulloni ad alta resistenza precaricati)

k = coefficiente di sicurezza fornito dal produttore

d = diametro nominale del bullone

Lo scopo della giunzione ad attrito è quella di portare a contatto le parti da unire in modo tale che queste non scorrano una rispetto l’altra, provocando di conseguenza uno stato di trazione nel gambo del bullone sino a valori prossimi al carico di snervamento. Infatti, considerando un bullone di classe 8.8 [carico di snervamento 640 MPa, carico a rottura 800MPa], la forza di precarico è pari a:

$$F_{p,Cd} = 0.7 \cdot \frac{f_{th} \cdot A_{res}}{\gamma_{M7}} = 0.7 \cdot \frac{f_{yh}}{0.8} \cdot \frac{A_{res}}{1.1} \cong 0.8 \cdot f_{yh} \cdot A_{res}$$

dove f_{yh} = resistenza allo snervamento

Si raggiungono pertanto valori prossimi all’80% dello snervamento.

Nel caso dei prodotti forniti dalla PALI CAMPION, le unioni bullonate presenti non sono unioni bullonate ad attrito funzionante con precarico.

Per i motivi sopra esposti, in generale, NON DEVE ESSERE APPLICATA LA COPPIA DI SERRAGGIO DI PRECARICO, alla bulloneria dei nostri prodotti (salvo diversa indicazione esplicita riportata sui disegni esecutivi di casi eventualmente speciali)

LA BULLONERIA DEVE ESSERE SERRATA CON LE NORMALI CHIAVI DISPONIBILI IN COMMERCIO, SENZA PROLUNGHE O ARTIFIZI SIMILI, UTILIZZANDO UNO SFORZO NORMALE SVILUPPABILE DA UNA PERSONA NORMALE.

Si possono definire indicativamente i valori di coppia applicata, secondo le seguenti ipotesi:

- Considerato che si tratta di giunti bullonati che non devono essere sottoposti a precarico.
- Considerato che è sufficiente il serraggio dei bulloni forzato con la normale forza umana.
- Considerato che lo sforzo massimo che un uomo normale può esercitare in sicurezza, è definito in 25kg (D.L. 81/08 - ISO 11228)



PALI CAMPION srl

Via A. De Gasperi, 45 • 45025 Fratta Polesine (RO) • Italy
tel + 39 0425 668686 • fax +39 0425 668688
www.palicampion.it • mail@palicampion.it • pec@pec.palicampion.it



www.palicampion.it – assemblaggio, uso, manutenzione scale su torri – rev 20161216 – Pag. 10 di 11

- Considerata la lunghezza di normali chiavi a forchetta standard reperibili in commercio.

Si può avere indicazione circa la coppia di serraggio con la seguente formula: $M = F \cdot L$, dove
 F = forza applicata (max 25 kg ~ 245 N) e L = lunghezza della chiave
 Di seguito si riporta, a titolo orientativo, una tabella riportante le lunghezze delle chiavi standard a forchetta semplice.

Chiave a forchetta semplice		
	Misura chiave	L [mm]
	10	120
	13	145
	17	160
	19	175
	21	175
	22	196
	24	196
	26	216
	27	216
	30	240
	32	270
	35	300
	36	300
	38	300
	41	340
	42	340
	45	376
46	376	
50	420	
55	450	



PALI CAMPION srl

Via A. De Gasperi, 45 • 45025 Fratta Polesine (RO) • Italy
tel + 39 0425 668686 • fax +39 0425 668688
www.palicampion.it • mail@palicampion.it • pec@pec.palicampion.it



www.palicampion.it – assemblaggio, uso, manutenzione scale su torri – rev 20161216 – Pag. 11 di 11

MANUTENZIONE

Per la manutenzione dei dispositivi anticaduta (scorrevole su guida a “T” e scorrevole su fune di sicurezza) si rimanda ai contenuti dei rispettivi manuali forniti a corredo dei dispositivi stessi.

Le attività di manutenzione delle scale consistono in:

- Verifica della assialità dei vari tratti di scala
- Verifica del serraggio della bulloneria
- Verifica della zincatura e di eventuali punti di arrugginimento
- Verifica della tesatura della fune di sicurezza (se applicabile)
- Verifica del dispositivo di chiusura della fune di sicurezza (se applicabile)
- Presenza di eventuali tracce di sporcizia, oli o grassi presenti sulla scala (pioli e/o corpo centrale) o sulla fune di sicurezza devono essere rimossi in quanto possono comportare il rischio di scivolamento dell’operatore e/o il non corretto funzionamento del dispositivo di sicurezza